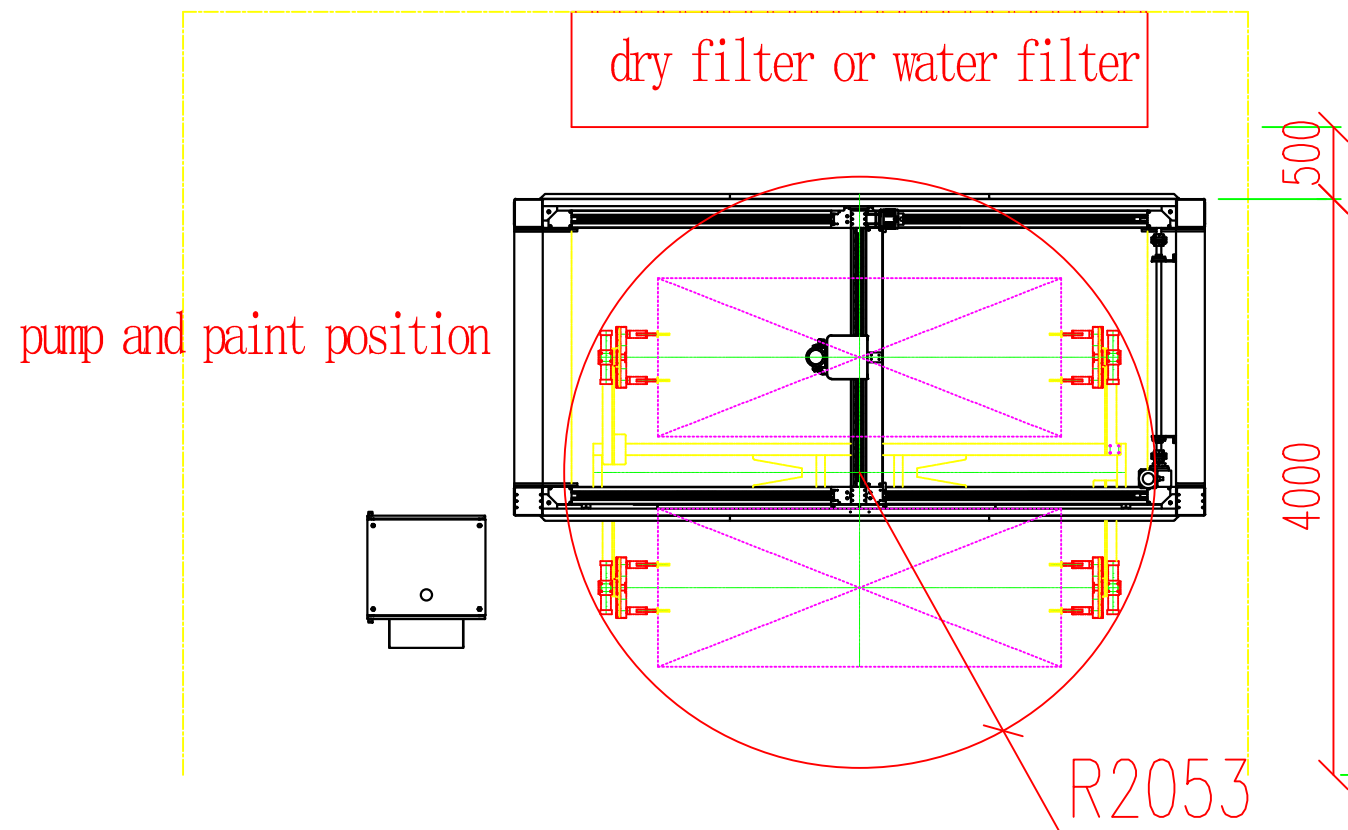
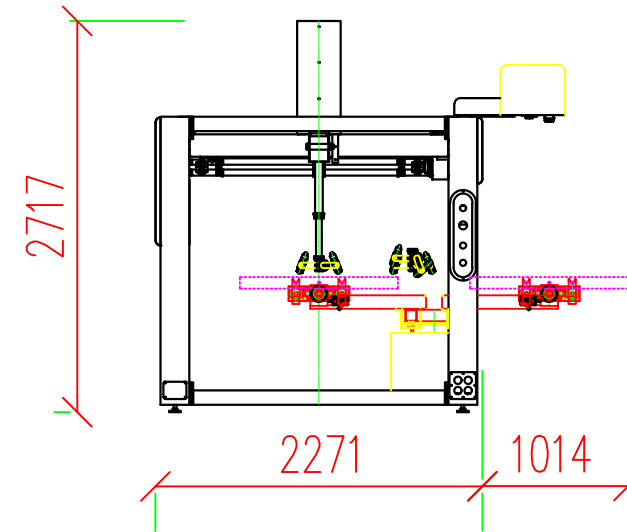


cleaning room air volume 8000mc/h



parameter :
 Door size: 2000-2700 ×
 600-1100
 Speed: 1-3min/pcs
 Power: 9kw

比例 SCALE:	绘图 DRAWING: ERIC WU	图名 TITLE:	客户 CUSTOMER:	备注
单位 UNIT: mm	日期 DATE: 2024/12/21	智能喷漆机设备布置图		